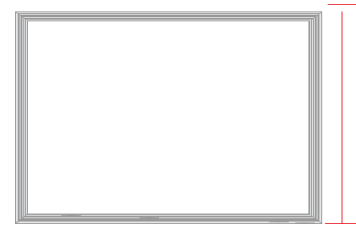
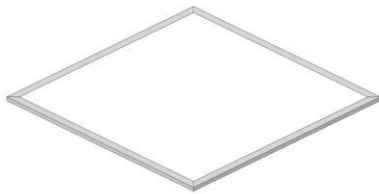


LED Panel Light



Modelo: ISA-R050507AIFX

MATERIALES DEL PRODUCTO:

Marco del Panel

Nuestro bastidor está fabricado en aluminio de alta calidad mediante un proceso de extrusión.

Parte trasera del Panel :

El diseño de nuestra placa de aluminio del forro y método de fijación maximiza la disipación de los LED debido a la mayor superficie de la placa que es uno de los mejores materiales para disipar el calor generado. El diseño utilizado para sujetar la placa de soporte es simple pero eficaz en su aspecto aerodinámico y la manera rentable que está montado el producto terminado.

Panel PMMA,PC and PS:

La hoja de PMMA, PC y PS tiene excelente transparencia, alta resistencia al calor, bajo costo, alta resistencia al impacto, características que hacen su aplicable para una amplia gama de iluminación también aprobado para su uso en aplicaciones de seguridad del proyecto y cumplan con la regulación del fuego.

Panel LED :

(SAMSUNG LEDs SMD5630)



LM561B

IES LM 80

El LED tiene soluciones de alto CRI, $CRI \geq 80$, larga vida útil (tipo 80 LM) y CUL Aprobado

Panel Driver:

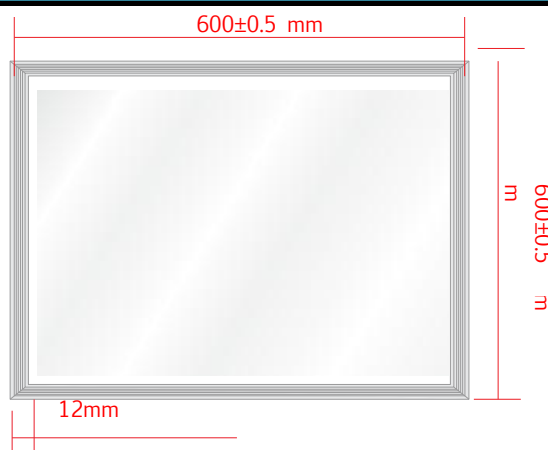
Controlador Estándar LED (Tipo Estándar ,LiFud,LongBright) yMEan
Controlador- Opción del Cliente UL, CUL, CB, CE, ROHS certificado.

APLICACIONES

Tienda RETAIL y Supermercados, Edificios Comerciales, Hoteles y Restaurantes, Escuelas, Colegios, Hospitales, Oficinas, lugares donde son necesarios el ahorro de energía y alto color de iluminación de índice de representación.

MEDIDAS Y PESOS

Dimensiones	600x600x12mm
N.W.(Kg)	6.25
G.W. (kg)	








ESPECIFICACIONES

Modelo:	Color	Lumen	Watts	Entrada Voltaje	Salida Voltaje	Corriente
ISA-R050507AIFX	6000K	5280	48	AC100-277 50/60hz	27-40Vdc	1300MA
Controlador LED	PF	Angulo	CRI	Vida (HRS)	LEDs	
LiFud	> 0.95	120	80+	50,000	5630	

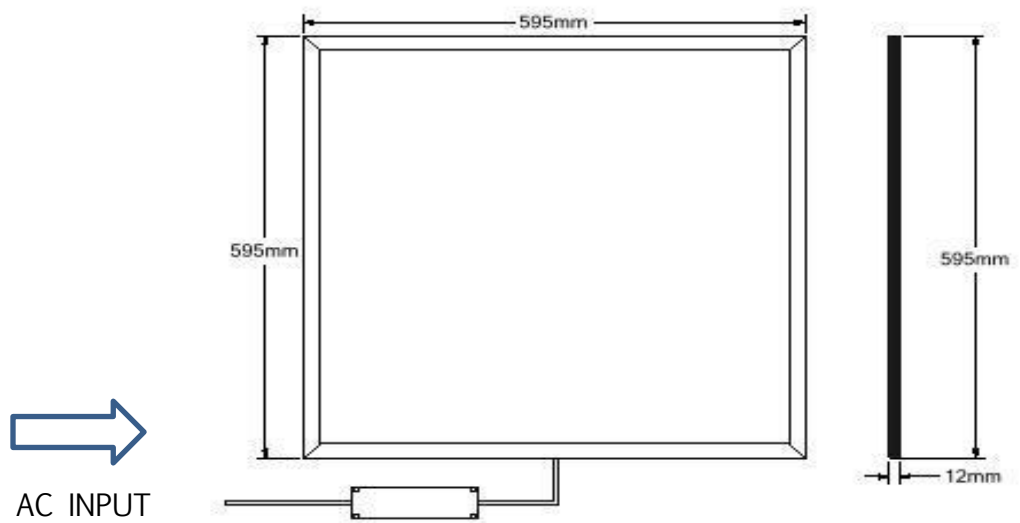
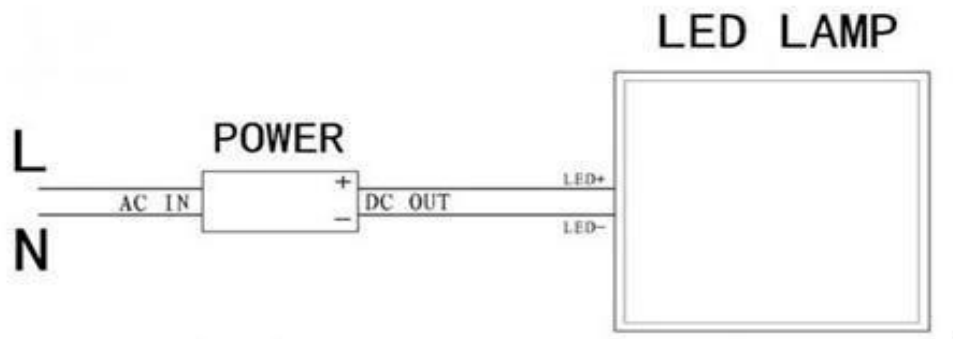
GRADO MAXIMO ABSOLUTO

CERTIFICACIONES

Parámetro	Grado	Unidad			
Temperatura del Aluminio	50	°C		FCC	SAA
Temperatura Operativa	-20~+45	°C		UL	C-TICK
Temperatura de almacenamiento	-20~+45	°C	 	DLC	LM80  SMD5630

Garantía de cambio inmediato de luminarias en caso de presentar alguna falla. Soporte técnico a través de un sistema de reportes de daños o garantías vía web.

DIAGRAMA



REPORTE DE PRUEBAS

