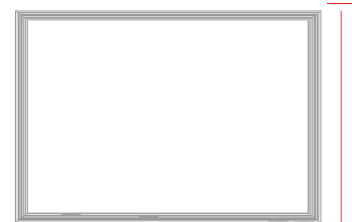
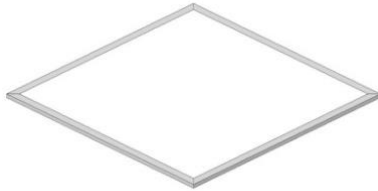




## LED Panel Light



Modelo: TSN-610x610-42W



MATERIALES DEL PRODUCTO:

### Características

Ahorro de energía mayor al 50%

Baja tensión: 24V CD

Encendido instantáneo, sin parpadeos y sin zumbidos.

Diseño especial de circuitos electrónicos que permite que cada grupo de LEDs trabajen separadamente, evitando cualquier problema por falta de luz.

Sin interferencia de RF.

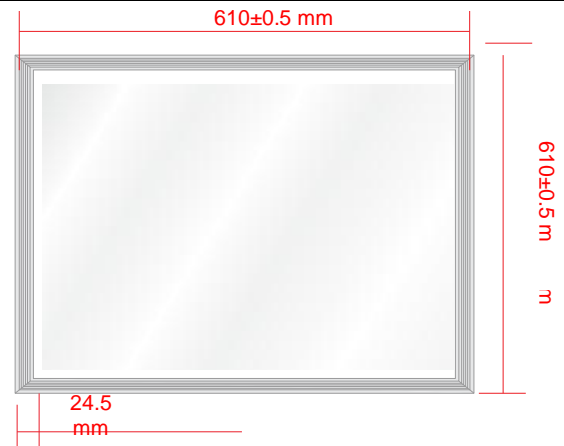


### APLICACIONES

Tienda RETAIL y Supermercados, Edificios Comerciales, Hoteles y Restaurantes, Escuelas, Colegios, Hospitales, Oficinas, lugares donde son necesarios el ahorro de energía y alto color de iluminación de índice de representación.

### MEDIDAS

Dimensiones	610x610x10.4mm
Peso	3.7 kgs



### ESPECIFICACIONES

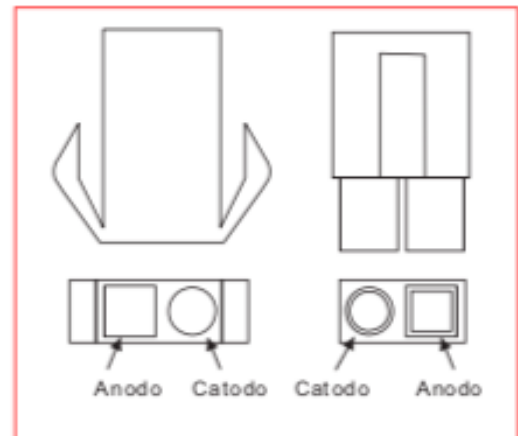
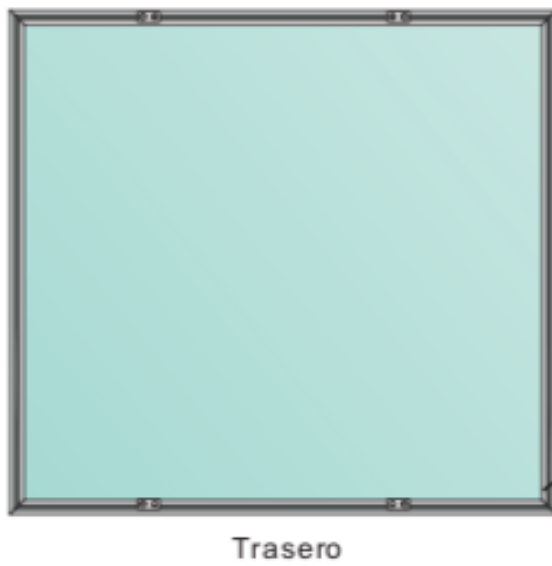
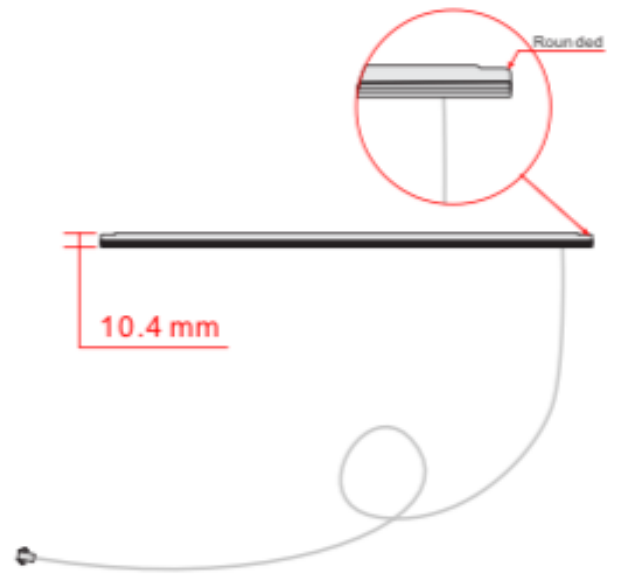
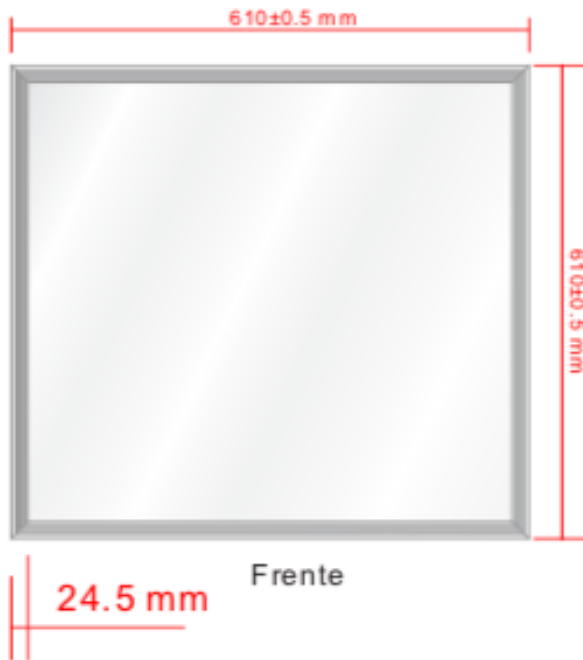
Modelo:	Color	Lumen	Watts	Entrada Voltaje	Vida (HRS)	Indice de protección
TSN-610x610x42W	6000K	>3400	42W ±10%	DC 24V	>50,000	IP52

### GRADO MAXIMO ABSOLUTO

### CERTIFICACIONES

Parámetro	Grado	Unidad	CERTIFICACIONES	
Temperatura Operativa	-20 a +50	°C	CE	IP52 
Temperatura de almacenamiento	-30 a +60	°C		

# Panel:



Todas las unidades de dimension estan en milímetros ±0.5mm

